

# B2I HD526 A

Vollintegrierbarer Geschirrspüler (60 cm)

**Bauknecht**

Für mich und mein Zuhause



## TOP 4

- Übersichtliches Display
- 3 verschiedene Reinigungstemperaturen
- Doppelscharnier
- Vollwasserschutz

WEISS

B2I HD526 A  
EAN 40 11577 86437 3

## BAUART

- Nicht hocheinbaufähig

## AUSSTATTUNG

- Übersichtliches Display
- Elektronische Salz- und elektronische Klarspülernachfüllanzeige
- Edelstahl-Innenraum für maximale Hygiene
- Doppelscharnier
- Vollwasserschutz

## SPÜLPROGRAMME

- **9 Standardprogramme**
- 3 verschiedene Reinigungstemperaturen
- Spülprogramme: ECO, Kalt Vorspülen, Expressprogramm, Intensivprogramm, Nachtprogramm, Hygieneprogramm, Mix-Programm, Selbstreinigung
- **Rapid 50°** - sauber im Handumdrehen

## BETRIEBSARTEN

- Halbe Beladung
- Option für Spültabs

## GESCHIRRKÖRBE

- Oberkorb herausnehmbar und höhenverstellbar
- 2 klappbare Tassenablagen im Oberkorb

## VERBRAUCHSWERTE

- Energieeffizienzklasse E, Reinigungsleistungsindex 1,13, Trocknungsleistungsindex 1,07<sup>1</sup>
- 14 Maßgedecke
- Energieverbrauch des eco-Programms pro 100 Betriebszyklen: 95 kWh Strom
- 9,5 Liter Wasser, 0,95 kWh Strom im eco-Programm pro Betriebszyklus
- Programmdauer des eco-Programms: 3:35 h
- Nur 46 dB(A) re 1 pW Betriebsgeräusch, Luftschallemissionsklasse C

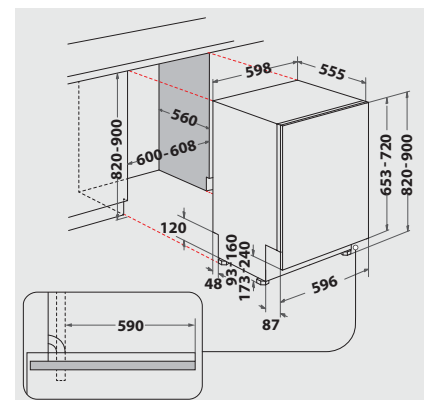
## TECHNISCHE DATEN

- 220-240 Volt

- Absicherung 10 Ampere
- Anschlusskabelänge 130 cm
- Warmwasseranschluss bis 60 °C möglich
- Gerätegröße (HxTxB): 820x555x598 mm
- Gerätehöhe verstellbar von 820 – 900 mm

## WPRO-ZUBEHÖR (OPTIONAL)

- CALBLOCK+ Antikalk-Filter CAL300, EAN 8015250608076
- 3 in 1 Entkalker für Waschmaschinen und Geschirrspüler, 12er Pack DES124, EAN 8015250583267



<sup>1</sup> Energieeffizienzklassen-Spektrum von A bis G